

ОКПД 2: 28.30.7

www.bonum-trailer.ru

САМОСВАЛЬНЫЙ ТРАКТОРНЫЙ ПОЛУПРИЦЕП

ТИП СТПП2000

# BONUM

Руководство по эксплуатации

24235179.29.20.006.РЭ.03



2024 г.

## Содержание

<b>Введение</b>	<b>3</b>
<b>Назначение</b>	<b>4</b>
<b>1 Описание и работа</b>	<b>4</b>
1.1 Основные технические характеристики	4
1.2 Устройство и принцип работы	5
1.2.1 Шасси	6
1.2.2 Тормозная система	6
1.2.2.1 Пневматический привод	6
1.2.2.2 Стояночная тормозная система	6
1.2.3 Гидросистема	6
1.2.4 Система электрооборудования	7
1.2.5 Пневматическая система	7
1.2.6 Тентовая система	7
<b>2 Подготовка к работе и порядок работы</b>	<b>7</b>
<b>3 Органы управления и приводы</b>	<b>8</b>
<b>4 Правила эксплуатации</b>	<b>8</b>
4.1 Требования безопасности при эксплуатации	9
<b>5 Требования безопасности</b>	<b>10</b>
<b>6 Техническое обслуживание</b>	<b>14</b>
6.1 Порядок обслуживания ступиц колес	14
6.2 Требования по использованию опорного устройства	18
<b>7 Перечень возможных неисправностей и указания по их устранению</b>	<b>19</b>
<b>8 Хранение</b>	<b>19</b>
<b>9 Комплектность</b>	<b>20</b>
<b>10 Транспортировка</b>	<b>20</b>
<b>11 Вывод из эксплуатации</b>	<b>21</b>
11.1 Назначенные показатели	21
11.2 Критерии предельные состояния	21
<b>12 Утилизация</b>	<b>22</b>
<b>13 Гарантия</b>	<b>23</b>
13.1 Исключения гарантии	24
13.2 Обязанности пользователя	24
13.3 Условия гарантийного обслуживания	24
<b>Приложение 1 Схема нанесения наклеек</b>	<b>26</b>
<b>Приложение 2 Технические дополнения к подготовке самосвального тракторного полуприцепа СТПП2000 к работе</b>	<b>27</b>

## Введение

Настоящее Руководство по эксплуатации (далее по тексту - Руководство) предназначено для изучения устройства и принципа действия самосвального тракторного полуприцепа сельскохозяйственного назначения типа СТПП2000 (далее по тексту - полуприцеп) и содержит описание его устройства и принцип действия, основные технические характеристики и другие сведения, необходимые для правильной эксплуатации и полного использования технических возможностей полуприцепа.

В данном Руководстве используются следующие названия и символы для обозначения наиболее важной информации:



**ЗАПРЕЩЕНО!** Действия, строго запрещаемые заводом-изготовителем во избежание травм, смертельного исхода и материального ущерба



**ВНИМАНИЕ!** Указания об опасностях, важных моментах, ответственности, недопустимых действиях, а также другая важная информация для безопасной эксплуатации полуприцепа

При изучении и эксплуатации полуприцепа необходимо дополнительно руководствоваться эксплуатационной документацией (далее по тексту - ЭД) на трактор, с которым планируется совместное использование полуприцепа.

К эксплуатации полуприцепа допускаются лица, изучившие настоящее Руководство по эксплуатации, знающие устройство и принцип работы составных частей полуприцепа и полуприцепа в целом.

Эксплуатирующий персонал должен обеспечивать содержание полуприцепа и его составных частей в исправном состоянии путём организации своевременного и качественного обслуживания.

Полуприцеп содержит подвижные механические части такие как кузов, задний борт, приводящийся в движение по средствам гидравлической системы, а также пневматическую тормозную систему с ресиверами высокого давления, которые при определенных условиях могут представлять опасность для жизни и здоровья эксплуатирующего персонала.



Производитель оставляет за собой право на внесение изменений в конструкцию отдельных узлов и деталей, в связи с постоянным совершенствованием полуприцепа, указанные изменения могут быть не отражены в настоящем Руководстве по эксплуатации



При несоблюдении требований настоящего Руководства, завод-изготовитель не несёт ответственность за неработоспособность полуприцепа и его отдельных элементов

**Назначение**

Полуприцеп предназначен для транспортировки различных сельскохозяйственных грузов, зерновых, корнеплодов, твердых органических удобрений и других грузов по дорогам общего пользования. Загрузка полуприцепа может производиться сельскохозяйственными погрузчиками, а также экскаваторами.

Применение полуприцепа возможно во всех почвенно-климатических зонах, кроме горных.

Полуприцеп предназначен для эксплуатации с колесными тракторами класса тяги, указанного в таблице 1, оборудованными отдельно-агрегатной гидросистемой, имеющими тягово-сцепное устройство по ГОСТ 2349 с диаметром кольца 40 или 50, шар, а также пневмо-, электро- и гидро-выводы.

Для предохранения гидравлических шлангов от разрыва при случайном отсоединении полуприцепа от трактора, для предотвращения вытекания масла из шлангов в отсоединенном состоянии гидросистема полуприцепа оборудована быстроразъемным соединением.

**1 Описание и работа**

**1.1 Основные технические характеристики**

Таблица 1.1 – Основные технические данные по моделям

Модель Наименование показателя	СТПП2000
Объем полуприцепа, м <sup>3</sup> : <ul style="list-style-type: none"> <li>• без надставных бортов</li> <li>• с надставными бортами</li> </ul>	20 30
Грузоподъемность, до, кг	20000
Габаритные размеры платформы (внутренние), до, мм: <ul style="list-style-type: none"> <li>• длина</li> <li>• ширина</li> <li>• высота</li> <li>• высота (с надставными бортами)</li> </ul>	7000 2240 1479 2040
Габаритные размеры полуприцепа, до, мм: <ul style="list-style-type: none"> <li>• длина</li> <li>• ширина</li> <li>• высота</li> </ul>	8727 2550 3073

Модель	СТПП2000
Наименование показателя	
• высота (с надставными бортами)	3598
Количество осей, шт.	2
Количество колес, шт.	4
Дорожный просвет, мм	330±10
Агрегатируемость с тракторами, класс	3
Угол подъема кузова, град., не более	55
Срок службы, не менее, лет	10
Назначенный срок службы, лет	10
Назначенный срок хранения, лет	1

## 1.2 Устройство и принцип работы

Общее устройство полуприцепа на рис. 1.1

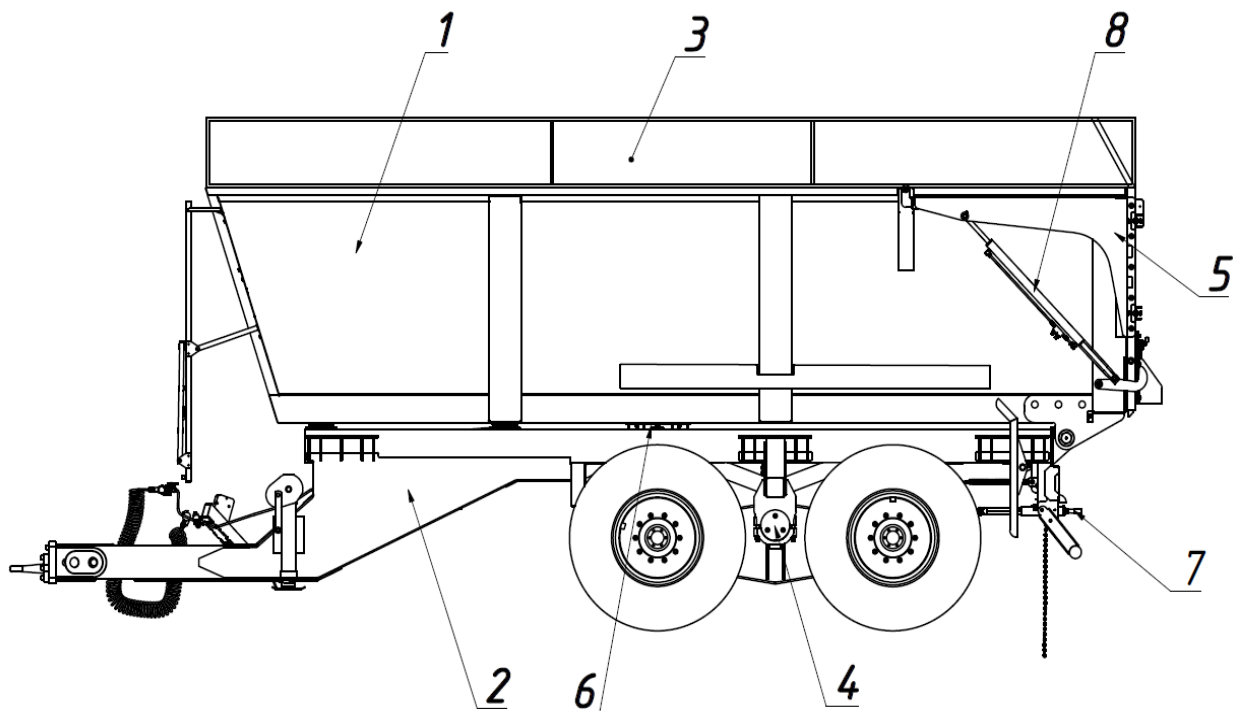


Рис. 1.1 Схема самосвального тракторного полуприцепа  
 1. Кузов 2. Рама с дышлом 3. Надставные борта 4. Балансирная тележка  
 5. Задний борт 6. Гидроцилиндр, опрокидывающий 7. Стояночный тормоз 8. Гидроцилиндры подъема-опускания заднего борта

Самосвальный полуприцеп СТПП2000 состоит из рамы с дышлом и прицепным устройством, балансирной (рессорной) тележки, кузова с наставными бортами (опция), опрокидывающим механизмом кузова и

заднего борта, рабочей и стояночной тормозных систем, системы электрооборудования и гидросистемы опрокидывающего механизма.

### **1.2.1 Шасси**

Конструктивно шасси состоит из рамы, выполненной из профильной трубы, и балансирной тележки. В передней части шасси находится дышло, предназначенное для опоры и сцепки полуприцепа с трактором при помощи серьги. На шасси установлены: опорная стойка дышла механического типа и пневматическая (гидравлическая) тормозная система, подключаемая к трактору.

### **1.2.2 Тормозная система**

Полуприцеп оборудован колодочными тормозами с двумя независимыми один от другого приводами: пневматическим (от пневматической системы трактора) и механическим – ручным (стояночный тормоз).

#### **1.2.2.1 Пневматический привод**

Пневматический привод колесных тормозов выполнен по одноконтурной или двухпроводной схеме (по запросу потребителя). Он автоматически приводит в действие колесные тормоза полуприцепа.

#### **1.2.2.2 Стояночная тормозная система**

Стояночный тормоз с ручным приводом служит для затормаживания полуприцепа на стоянке. Основные его части – винтовая рукоятка, трос, направляющий ролик, рычаги. Для затормаживания полуприцепа рукоятка привода стояночного тормоза вращается против часовой стрелки и тянет за собой трос. Трос натягивается и через направляющий ролик поворачивает рычаги, укрепленные на разжимных кулаках. Кулаки разжимают колодки, и происходит затормаживание колес полуприцепа.

### **1.2.3 Гидросистема**

Гидросистема опрокидывающего механизма работает от гидросистемы трактора и состоит из одного телескопического гидроцилиндра подъема-опускания кузова, клапана ограничения подъема кузова, двух гидроцилиндров подъема-опускания заднего борта, быстроразъемных соединений, трубопровода и рукавов высокого давления. Быстроразъемные соединения служат для быстрого соединения и разъединения гидросистемы полуприцепа и трактора, а также предохранения от обрыва рукавов при трогании трактора.

## 1.2.4 Система электрооборудования

Система электрооборудования запитывается от трактора и обеспечивает полуприцеп необходимыми световыми сигналами (габаритные огни, стоп-сигнал, указатели поворотов, освещение номерного знака).

## 1.2.5 Пневматическая система

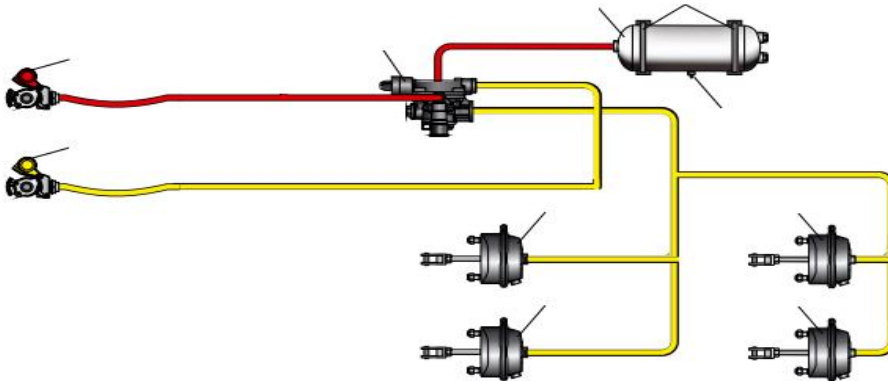


Рис. 1.1.1 Типовая схема пневмопривода тормозов СТПП2000

## 1.2.6 Тентовая система

По запросу потребителя полуприцеп может комплектоваться тентовой системой. Тентовая система позволяет обеспечить сохранность загруженного в полуприцеп продукта в случае выпадения атмосферных осадков. Разворачивание и сворачивание тента производится с помощью ручного привода.

## 2 Подготовка к работе и порядок работы



*Перед началом работ необходимо удалить фиксирующие транспортировочные болты, соединяющие раму и основание кузова*

При сцепке полуприцепа с трактором произведите следующие работы:

1. Установить дышло полуприцепа так, чтобы сцепная петля находилась на высоте буксирного прибора трактора. Высоту сцепной петли отрегулировав с помощью опорной стойки;
2. Вынуть шкворень тягово-сцепного устройства (ТСУ) трактора;
3. Осторожно подать трактор назад до совмещения ТСУ трактора со сцепной петлей полуприцепа и зафиксировать данное положение шкворнем буксирного прибора. Закрепить страховочную цепь;
4. Штепсельную вилку полуприцепа вставить в розетку трактора;

5. Соединить головки (-ку) шланга тормозной системы полуприцепа с головками (-кой) тормозной системы трактора;
6. Открыть краны пневмосистемы, установленные на тракторе и на СТПП;
7. Рукава гидросистемы при помощи накидных гаек соедините со штуцером трактора и быстроразъемным соединением полуприцепа;
8. Опустить стояночный тормоз, вращая рукоятку по часовой стрелки до отказа;
9. Установить опорную стойку полуприцепа в верхнее положение;
10. Снять противооткатные колодки из-под колес и установить на соответствующие места крепления на полуприцепе.

Для отсоединения полуприцепа от трактора необходимо проделать операции, изложенные выше, в обратном порядке.



*Запрещается использовать опорную стойку при полной, или частичной загрузке прицепа, так как это может привести к ее поломке*

*Запрещается отсоединять полуприцеп от трактора при его полной, или частичной загрузке*

### 3 Органы управления и приводы

Управление органами полуприцепа осуществляется из кабины трактора.

Подъем кузова осуществляется гидроцилиндром от гидросистемы трактора и управления производится из кабины трактора. Открывание заднего борта осуществляется гидроцилиндрами от гидросистемы трактора и производится из кабины трактора.

Пневмопривод тормозов машины подключен к пневмоприводу трактора и управляется совместно с тормозами трактора.

### 4 Правила эксплуатации

Кузов полуприцепа служит для погрузки, перевозки и выгрузки насыпных и навалочных сельскохозяйственных грузов. Не разрешается погрузка скальных навалочных грузов с высоты более 1 м при массе отдельных включений свыше 5 кг. Штучные грузы необходимо надежно закрепить от перемещений в кузове.



*Для совместного использования с полуприцепом, трактор должен отвечать следующим требованиям:*

- *обладать достаточным тяговым усилием;*
- *иметь 2 вывода гидравлики сзади;*
- *напряжение бортовой сети должно соответствовать характеристикам электросети полуприцепа;*
- *иметь соответствующий тип тормозной системы (пневматический/гидравлический)*



#### 4.1 Требования безопасности при эксплуатации

При эксплуатации:

- необходимо производить сцепку и расцепку только заторможенного полуприцепа, на твердой, ровной, горизонтальной площадке. При этом продольные оси трактора и полуприцепа должны совпадать;
- при эксплуатации необходимо соблюдать предельно допустимую скорость, при движении по скользкой дороге и спусках не допускать резкого торможения, во избежание заноса полуприцепа;
- необходимо регулярно контролировать состояние сцепного шкворня полуприцепа, седельно-сцепного устройства трактора;
- необходимо регулярно контролировать давление в шинах;
- при стоянке на плоскости с уклоном, необходимо устанавливать противооткатные упоры под колеса полуприцепа, так же устанавливать полуприцеп на стояночный тормоз;
- остерегайтесь грузов, которые могут замерзнуть;
- остерегайтесь грузов с различной плотностью, они могут выгружаться неравномерно, из-за чего полуприцеп может перевернуться;
- разгрузку полуприцепа необходимо производить только на ровной, твердой площадке с продольным и поперечным уклоном не более 3-х градусов, при совмещенной в линию продольной оси трактора и полуприцепа. Необходимо внимательно контролировать весь процесс разгрузки от начала подъема кузова, сход груза, и до полного опускания кузова, оставаясь у управляющего механизма, чтобы иметь возможность принять меры в критических ситуациях;
- если груз не выгружается, когда поднят кузов до 25 град., (примерно наполовину подъема), остановите механизм опрокидывания и выясните причину, по которой груз не высыпается. Не пытайтесь сбросить груз с раскачки (трогаться с поднятым кузовом и тормозить)! Это может привести к значительным повреждениям гидравлической системы;
- убедитесь, что после выгрузки кузовов совершенно пустой, не отъезжайте дальше, чем это действительно необходимо, прежде чем кузов будет опущен, а задний борт надежно закреплен. Не пытайтесь маневрировать, чтобы выгрузить прилипший к кузову груз;
- при разгрузке необходимо учитывать скорость ветра и направление. При скорости ветра свыше 8 м/с, производить разгрузку допускается только с особой осторожностью. Не допускается производить разгрузку при скорости ветра свыше 24 м/с. Не допускается производить разгрузку против направления ветра;
- не допускается разгрузка прилипших или примерзших грузов;
- посторонним запрещено находиться в зоне разгрузки кузова полуприцепа;
- не рекомендуется использование не оригинальных запасных частей при ремонте узлов полуприцепа;
- масса перевозимого груза не должна превышать указанных в технических характеристиках (далее по тексту - ТХ) полуприцепа (см. таблицу 1 настоящего Руководства).

## 5 Требования безопасности

В опасных зонах полуприцепа имеются таблички (аппликации) со знаками и надписями (далее по тексту - таблички), которые предназначены для обеспечения безопасности оператора рабочего персонала и лиц, пребывающих в зоне его работы.

Таблички должны быть чистыми, разборчивыми и сохраняться в течение всего срока службы полуприцепа.

При потере ими четкости изображений, изменении цвета, целостности контуров таблички необходимо заменить.

Если производится замена деталей, на которых имеются таблички, то новые детали следует снабжать соответствующими табличками.

К работе допускаются лица, знающие правила эксплуатации и обслуживания полуприцепов с опытом работы на тракторе. Трактористам необходимо знать и соблюдать правила дорожного движения.

При присоединение сцепной серьги к фаркопу трактора полуприцеп и трактор должны находиться на ровной твердой поверхности. Необходимо выставить серьгу на уровень фаркопа трактора. Регулировку высоты серьги производить с помощью опорной стойки (опорного устройства). Не производить расцепку на уклоне дороги или на скользкой площадке. После расцепки с трактором под колеса полуприцепа должны быть установлены противооткатные упоры. Закрепить трактор к полуприцепу пальцем и зафиксировать палец шплинтом. После соединения необходимо убрать опорную стойку (вращая рукоятку опорной стойки), проверить работу всех узлов.



*Расцепку прицепа с трактором допускается производить только при пустом кузове. Не допускается производить расцепку полуприцепа при поднятой опорной стойке. Не производить расцепку на уклоне дороги или на скользкой площадке. После расцепки с трактором под колеса полуприцепа должны быть установлены противооткатные упоры. Пользование опорной стойкой в то время, когда полуприцеп загружен массой может привести к травмированию*

Перед эксплуатацией необходимо проверить затяжку резьбовых соединений, исправность работы тормозов, электрооборудования и гидравлического опрокидывающего устройства.

На подъемах и спусках не более 20% полуприцеп с полной массой должен удерживаться при заторможенных колесах стояночной тормозной системой, при отсоединении от трактора – стояночным тормозом неограниченное время.

Узлы и детали гидросистемы должны быть надежными, исключать течь масла и самопроизвольное опускание кузова.

Гидросистема снабжена устройством, исключаящим утечку масла при отсоединении РВД от гидросистемы трактора.

**Запрещается**



- эксплуатировать полуприцеп с неисправными тормозной, электрической и гидравлической системами;
- находиться между трактором и полуприцепом при сцепке;
- двигаться с заторможенным стояночным тормозом, со спущенными шинами, а также поперек склона, угол которого больше 10°;
- разгружать полуприцеп на площадках с поперечным уклоном более 5°.
- находиться рядом с поднимаемым или опускаемым кузовом, или под ним без установленного упора;
- снимать агрегаты гидравлического опрокидывающего устройства без страховки кузова дополнительными средствами;
- эксплуатировать полуприцеп с тракторами, не предназначенными для таких нужд;
- перевозить людей в кузове полуприцепа;
- оставлять жидкий груз в кузове полуприцепа зимой на воздухе или в неотапливаемых помещениях.



**Все операции, связанные с техническим обслуживанием, устранением неисправностей, очисткой полуприцепа от грязи, необходимо выполнять только при неработающем двигателе трактора**

Схема нанесения наклеек находится в Приложении 1, изображения табличек представлены ниже:

Таблица 5.1 – Символы и знаки

Графическое изображение символа	Смысловое значение символа	Место нанесения символа
1	2	3
	<i>Точка поддомкрачивания</i>	<i>Балансирная тележка</i>

	<p>Установить противооткатные устройства</p>	<p>Балансирная тележка</p>
	<p>Сохраняйте дистанцию от линий электропередач</p>	<p>Задний борт</p>
	<p>Внимание! Перед началом работ изучить руководство по эксплуатации</p>	<p>Задний борт</p>
	<p>Внимание! Запрещено нахождение людей в кузове во время загрузки-выгрузки</p>	<p>Задний борт</p>
	<p>Знак ограничения скорости</p>	<p>Задний борт</p>
	<p>Место смазки</p>	<p>Стояночный тормоз, элементы гидравлического опрокидывающегося устройства, масленки осей опрокидывания кузова, регулирующие</p>

		<i>рычаги и кронштейны тормозов, крышки ступиц колес</i>
	<i>Рекомендованное давление воздуха в шинах</i>	<i>На правом борту по ходу движения</i>
	<i>Перевозка людей запрещена</i>	<i>Задний борт</i>
	<i>Место строповки</i>	<i>На боковых бортах</i>
	<i>Протяжка гаек колес</i>	<i>На правом борту по ходу движения</i>
	<i>Тихоходное транспортное средство</i>	<i>Задний борт</i>

	<p><i>Предельная грузоподъемность</i></p>	<p><i>Левый борт</i></p>
<div style="border: 1px solid red; padding: 5px;"> <p><b>ЗАПРЕЩАЕТСЯ!</b></p> <p>ИСПОЛЬЗОВАТЬ ОПОРНУЮ СТОЙКУ ПРИ ПОЛНОЙ, ИЛИ ЧАСТИЧНОЙ ЗАГРУЗКЕ КУЗОВА, Т.К. ЭТО МОЖЕТ ПРИВЕСТИ К ЕЕ ПОЛОМКЕ</p> </div>	<p><i>Опорное устройство</i></p>	<p><i>Шасси</i></p>
	<p><i>QR код со ссылкой на Руководство</i></p>	<p><i>Рама</i></p>

## 6 Техническое обслуживание

### 6.1 Порядок обслуживания ступиц колес

Работы проводить в соответствии с требованиями системы стандартов безопасности труда ГОСТ 12.3.017-79 «Ремонт и техническое обслуживание автомобилей» и инструкции по ТБ 37.101.7072-78. Необходимо выполнить следующие действия:

- установить полуприцеп на ровную, горизонтальную площадку;
- затормозить полуприцеп с помощью стояночного тормоза;
- снять колпаки ступицы. Ослабить болты крепления колеса;
- вывесить и снять колесо;
- отогнуть лепестки стопорных пластин;
- отвернуть гайку ступицы, снять шайбу;
- снять ступицу в сборе с подшипниками и сальником;
- снять внутреннее кольцо наружного подшипника в сборе;
- выпрессовать сальник ступицы и подшипник в сборе;

- промыть и продуть сжатым воздухом ступицу колеса, колпак ступицы и подшипники;
- протереть цапфу ветошью;
- осмотреть ступицу, подшипники и цапфу. Не допускаются: трещины ступицы, задиры цапфы, выкрашивание роликов и беговых дорожек подшипников. При наличии указанных дефектов детали заменить;
- заполнить равномерно смазкой МС 1510 BLUE EP 2/3 или ее аналогом пространство между наружными кольцами подшипников по внутренней полости ступицы и сепаратор внутреннего подшипника;
- установить в ступицу внутреннее кольцо подшипника в сборе, дистанционное кольцо и запрессовать сальник;
- заложить смазку МС 1510 BLUE EP 2/3 в сепаратор наружного подшипника и установить его в ступицу;
- установить ступицу в сборе в последовательности, обратной снятию;
- отрегулировать осевой зазор в подшипниках. Заполнить колпачок ступицы смазкой и установить его на место. Установить колесо;
- опустить колесо и затянуть болты крепления колеса. Установить колпак колеса.



*Гайка и сальник ступицы могут выбраковываться  
При затрудненном снятии ступицы использовать съёмник*

Таблица 6.1 – Параметры ТО

Содержание работ и методика их проведения	Технические требования	Приборы, инструмент, приспособления, материалы для проведения работ
<b>ЕТО</b>		
Очистить кузов полуприцепа от остатков технологического материала. Очистить фонари световозвращатели от грязи	Налипание остатков технологического материала не допускается	Визуально, лопата, ветошь, щетка
Наружным осмотром проверить техническое состояние полуприцепа, крепление колес, кузова	Излом и послабление креплений не допускается. Оси должны быть зашплинтованы или установлены стопорные кольца	Комплект инструментов
Проверить герметичность гидросистемы. При необходимости затянуть прослабленные соединения	Утечка масла не допускается	Инструмент комплекта ЗИП трактора и полуприцепа

Проверить давление в шинах и, при необходимости, довести до нормы	Давление в шинах должно быть одинаковым	Манометр шинный, насос для шин
Проверить работоспособность электрооборудования	Приборы освещения и сигнализации должны работать	Визуально
Проверить состояние шин и крепления колёс, при необходимости подтянуть гайки	Не допускается ослабление колёсных гаек – момент затяжки 500-560 Н*м, удалить посторонние предметы, застрявшие в протекторе шин	Визуально, ключ торцовый 30 мм, рычаг 900 мм, усилие 60 кг
<b>ТО-1</b>		
Очистить полуприцеп от грязи и остатков технологического материала		Щетка, ветошь
Выполнить все операции ЕТО		Инструмент комплекта ЗИП трактора и полуприцепа
Проверить люфт колес, для чего поднять домкратом колесо до отрыва от грунта и перемещением в осевом направлении определить имеющийся в подшипниках зазор. При наличии зазора отрегулировать подшипники	Люфт колес не допускается. После регулировки колеса должны свободно вращаться без ощутимой осевой «игры» и «качки»	Инструмент комплекта ЗИП трактора и полуприцепа
Произвести смазку полуприцепа согласно указателем на полуприцепе и карты смазки (см. табл.5), предварительно очистив от грязи масленки и места вокруг них	Отсутствие смазки не допускается	Шприц
Отрегулировать зазор между тормозными колодками и барабаном. Вращая поднятое колесо завернуть ось регулировочного рычага, так чтобы колесо затормозилось.	При прикосновении рукой к барабану не должен ощущаться нагрев	Набор ключей



<p>Повернуть ось регулировочного рычага в обратную сторону, чтобы колесо свободно вращалось от руки. После регулировки тормозов обоих колес проверить тормоза на нагрев при движении полуприцепа</p>		
--	--	--

Таблица 6.2 – Карта смазки

Наименование сборочной единицы	Кол-во в изделии	Марка ГСМ		Масса (объем) ГСМ для заправки	Периодичность смены ГСМ
		Основная	Дублирующая		
Подшипники ступиц колес	4	ADR Lithogrease 3	MC 1510 BLUE EP 2/3	0,6 кг	Раз в сезон
Опоры тормозных кулаков	8	Литол-24 ГОСТ 21150		0,05 кг	Раз в сезон
Тормозные рычаги	4	Литол-24 ГОСТ 21150		0,04 кг	Раз в сезон
Детали стояночного тормоза	1	Литол-24 ГОСТ 21150		0,1 кг	Через три ТО
Ось балансира	1	Литол-24 ГОСТ 21150		0,2 кг	Раз в сезон
Опоры опрокидывающего гидроцилиндра	2	Литол-24 ГОСТ 21150		0,1 кг	Раз в сезон
Пальцы опрокидывающего гидроцилиндра	2	Литол-24 ГОСТ 21150		0,2 кг	Раз в сезон
Пальцы гидроцилиндров заднего борта	4	Литол-24 ГОСТ 21150		0,2 кг	Раз в сезон
Опоры гидроцилиндров заднего борта	2	Литол-24 ГОСТ 21150		0,2 кг	Раз в сезон
Стойка опорная	1	Литол-24 ГОСТ 21150		0,1 кг	Раз в сезон

## 6.2 Требования и руководство по использованию опорного устройства

Опорное устройство служит передней опорой отцепленного полуприцепа и позволяет регулировать его высоту при сцепке с трактором. Подъем полуприцепа осуществляется вращением рукоятки по часовой стрелке, опускание - вращением против часовой стрелки. Большинство моделей опорных устройств имеют две скорости подъема-опускания, переключающихся осевым перемещением рукоятки. Высокая скорость необходима для быстрого подъема/опускания опорной стойки с целью компенсации зазора до земли. Низкая скорость применяется для подъема/опускания отдельно стоящего полуприцепа, и перед непосредственным касанием опорной стойки поверхности земли.



*Дополнительная информация, подробные инструкции и указания по работе с опорным устройством содержатся в Руководстве по эксплуатации их производителя и должны быть обязательно изучены перед работой*



**При работе с опорным устройством ЗАПРЕЩАЕТСЯ:**

- *устанавливать загруженный полуприцеп на опорное устройство;*
- отсоединять рукоятку в процессе эксплуатации полуприцепа;
- оставлять рукоятку при движении в незафиксированном положении;
- превышать максимальный диапазон опускания опорной стойки;
- превышать максимальную грузоподъемность опорного устройства;
- использовать полуприцеп с поврежденным или неисправным опорным устройством;
- использовать опорное устройство без фиксации полуприцепа минимум двумя противооткатными упорами;
- находиться под опорным устройством и непосредственной близости при присоединении/отсоединении полуприцепа;
- находиться под стоящим на опорном устройстве полуприцепе;
- *размещать части тела или предметы в транспортировочной зоне или под стояночной опорой;*
- устанавливать полуприцеп на непрочную, неровную поверхность или поверхность под уклоном;
- начинать движение с посторонними предметами на опорной стойке и других поверхностях устройства (камни, инструмент, крепеж и т.п.)

**7 Перечень возможных неисправностей и указания по их устранению**

Таблица 7.1 – Перечень возможных неисправностей

Неисправность, внешнее проявление	Метод устранения	Применяемый инструмент и принадлежности
При включении рукоятки гидрораспределителя не включается гидроцилиндр подъема кузова	Долить масло в масляный бак	Воронка
Притормаживание (колеса вращаются с трудом, слышен шум из колес при движении полуприцепа) из-за: <ul style="list-style-type: none"> <li>• заедание разжимного кулака;</li> <li>• разрушения подшипников ступицы колеса</li> </ul>	<ul style="list-style-type: none"> <li>• Смазать подшипники кулака и повторным торможением убедиться в свободном вращении кулака и полном растормаживании колеса;</li> <li>• Заменить подшипники, после чего провести регулировку зазора в них</li> </ul>	Масленка
Течь масла гидроцилиндра подъема кузова и гидроцилиндров подъема заднего борта	Заменить уплотнительные кольца. Затянуть места креплений рукавов высокого давления	Гаечный ключ

**8 Хранение**

Полуприцеп в осенне-зимний период и в период полевых сельскохозяйственных работ необходимо хранить согласно ГОСТ 7751-85.

Полуприцеп должен храниться в закрытых помещениях или под навесом. Допускается хранение полуприцепа на открытой оборудованной площадке при обязательном выполнении работ по консервации, герметизации и снятию механизмов и деталей, требующих складского хранения.

Каждый полуприцеп перед хранением должен пройти очередное ТО. Все детали и механизмы должны тщательно очищены от пыли, грязи, растительных и других остатков.

Поврежденную окраску на деталях и сборочных единицах полуприцепа восстанавливают нанесением лакокрасочного покрытия по ГОСТ 5282 и ГОСТ 6275.

Консервацию полуприцепа проводят по ГОСТ 9.014-78. Вариант защиты – ВЗ-1. Консервации подвергнуть металлические неокрашенные поверхности рабочих органов и деталей с резьбой. Подлежащие консервации поверхности очистить от механических загрязнений, обезжирить и высушить.

Состояние агрегата следует проверять осмотром в период хранения ежемесячно. При этом проверяется:

- правильность установки агрегата на подставках или подкладках;
- комплектность;
- состояние антикоррозийных покрытий.

Обнаруженные дефекты должны быть устранены.

## 9 Комплектность

В комплект поставки входят:

- полуприцеп – 1 шт.;
- Руководство по эксплуатации (на электронном носителе) – 1 шт.;
- Сервисная книжка – 1 шт.;
- упоры противооткатные – 2 шт.

## 10 Транспортировка

На небольшие расстояния (в пределах зоны работы полуприцепа и его постоянного хранения) полуприцеп перевозится на буксире в составе тракторного автопоезда. На большие расстояния полуприцеп перевозится на железнодорожной платформе или на каком-либо другом виде транспорта в соответствии с требованиями транспортных организаций.

Погрузка и выгрузка производится с помощью грузоподъемного механизма и траверсы. Грузоподъемный механизм должен иметь необходимую высоту подъема и грузоподъемность не менее 15 т. (рекомендуется 25 т.) При погрузке и выгрузке полуприцепа трос или цепь траверсы заводится за транспортировочные уши, обозначенные спецзнаком – цепочка. Допускается погрузка и выгрузка согласно схемы (без траверсы) при соблюдении требований погрузочно-разгрузочных работ.



*При погрузке и выгрузке обязательно установить фиксаторы кузова в нижней части кузова*

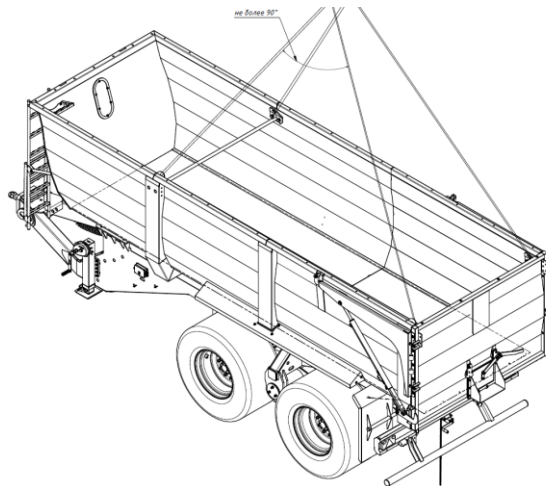


Рис. 10.1 - Принципиальная схема строповки полуприцепа

## **11 Вывод из эксплуатации**

### **11.1 Назначенные показатели**

Показатели:

- "назначенный срок хранения" - календарная продолжительность хранения машины и (или) оборудования, при достижении которой их хранение должно быть прекращено независимо от их технического состояния;
- "назначенный срок службы" - календарная продолжительность эксплуатации машины и (или) оборудования, при достижении которой эксплуатация должна быть прекращена независимо от их технического состояния.

Назначенный срок хранения полуприцепа – 1 год.

Назначенный срок службы полуприцепа - 10 лет.

### **11.2 Критерии предельного состояния**

Критерии предельного состояния:

- «Предельное состояние» - состояние полуприцепа, при котором его дальнейшая эксплуатация недопустима или нецелесообразна, либо восстановление его работоспособного состояния невозможно или нецелесообразно;
- Критерии предельного состояния - признак или совокупность признаков предельного состояния полуприцепа, установленные разработчиком.

Критерии предельных состояний деталей и сборочных единиц (далее по тексту - ДСЕ) полуприцепа приведены в таблице 11.1.

Таблица 11.1 – Критерии предельного состояния

ДСЕ полуприцепа	Критерии предельного состояния
Каркас полуприцепа	Деформации и перекос каркаса. Трещины, разрушение в сварных соединениях
Рама шасси	Деформации, трещины, разрушение в сварных соединениях
Лестница	Деформации, трещины, разрушение в сварных соединениях
Гидравлическая система	Течи масла, падение давления, окончание срока службы трубопроводов
Электрическая система	Отсутствие осветительных приборов или часть осветительных приборов не работает
Тормозная система	При торможении полуприцеп продолжает движение
Мост	Внешний шум, наличие трещин
Колеса	Предельная деформация, разрушение
Шины	Предельный износ рисунка протектора. Расслоения в каркасе, брекере и борте глубиной более одного слоя корда. Отслоения и повреждения протектора и боковины глубиной более одного слоя корда

## 12 Утилизация

По достижении назначенных показателей (назначенный срок службы, назначенный срок хранения) или достижении предельного состояния, полуприцеп должен быть изъят из эксплуатации эксплуатирующей организацией с целью оценки технического состояния полуприцепа и принятия решения о направлении полуприцепа в ремонт или проверки и установки новых назначенных сроков, или списания и уничтожения (утилизации).

В случае принятия решения об уничтожении (утилизации) полуприцепа, данная процедура должна быть проведена в соответствии с действующим законодательством.



*Процесс утилизации является сложным техническим процессом, который должна выполнять организация, имеющая соответствующие разрешения и лицензии*

За несоблюдение действующих требований по утилизации (оставление полуприцепа, подлежащий утилизации, в поле, лесном массиве и т.д.) эксплуатирующая организация несет ответственность в соответствии с действующим законодательством на территории той страны, где произошло нарушение требований по утилизации.

Демонтированные дефектные ДСЕ полуприцепа, и отработанное масло должны быть утилизированы в соответствии с действующими экологическими нормативными документами. Храните смазочные вещества

в предназначенных для них емкостях и обеспечьте надлежащую утилизацию.

После выработки ресурса гидропривода, гидросистемы и гидроустройств необходимо произвести их демонтаж для утилизации выделенных групп составных частей и комплектующих, обращение с которыми следует осуществлять как с отходами производства и потребления согласно закону РФ «Об охране окружающей среды» от 10.01.2002 №7-ФЗ и закону РФ «Об отходах производства и потребления» от 24.06.1998 №89-ФЗ.

При отсутствии регламентирующих норм следует обратиться к поставщикам масел, топлива за информацией о воздействии данных средств на человека и окружающую среду, а также о безопасных способах их хранения и утилизации.

При сливе масла из гидросистемы следует избегать ее пролива.

При сдаче полуприцепа на металлолом проконсультируйтесь о действующих положениях законодательства об утилизации в стране, где эксплуатируется полуприцеп, и соблюдайте их.

Если не существует конкретного распоряжения или закона, получите информацию у дилера о возможности передачи полуприцепа предприятию, занимающемуся таким видом деятельности. Некоторые рекомендации по подготовке полуприцепа к утилизации:

- слить рабочую жидкость из гидравлической системы;
- собрать все жидкости в специальные емкости для хранения и дальнейшей утилизации.
- произвести отбор различных материалов, разделяя пластик, металл, резину и др. по отдельности, в целях последующей переработки.
- упаковочные материалы использовать вторично и не смешивать с бытовым мусором.

### 13 Гарантия

Завод-изготовитель настоящим документом заверяет каждого покупателя полуприцепа, что на данное изделие с момента доставки его пользователю распространяется гарантия в случае его неполадок и производственных дефектов, в случае эксплуатации его по назначению и в соответствии с настоящим Руководством. Ознакомиться с Гарантийной политикой ООО «БОНУМ» можно ознакомиться на официальном сайте [www.bonum-trailer.ru](http://www.bonum-trailer.ru), в разделе «Сервис и гарантия».

Гарантийный срок эксплуатации полуприцепа – один год с даты покупки.

После первого запуска в работу полуприцеп считается введенным в эксплуатацию, о чём должна быть произведена соответствующая отметка в Сервисной книжке.

В течение гарантийного срока эксплуатации полуприцепа завод-изготовитель обязуется безвозмездно производить замену, и ремонт деталей и сборочных единиц, вышедших из строя по вине завода-изготовителя, за исключением быстроизнашиваемых деталей и узлов (подшипниковые узлы, лампы осветительных приборов и световых

сигналов, тормозные колодки и др.), резинотехнических изделий (шины, прокладки, уплотнители и др.).

### **13.1 Исключения гарантии**

Гарантийное обслуживание не покрывает:

- в течение гарантийного срока эксплуатации полуприцепа завод-изготовитель не несет ответственности за отказы в работе полуприцепа, если были нарушены правила эксплуатации, хранения, транспортирования и монтажа полуприцепа, установленные в ЭД, а также, если в конструкцию полуприцепа были внесены изменения, либо производилась замена, снятие сборочных единиц, деталей или ремонт полуприцепа силами эксплуатирующей организации или других организаций, без ведома завода-изготовителя;
- завод-изготовитель не несет ответственности за повреждение, нанесенные машине или прилегающему оборудованию при транспортировке любым транспортным средством, в период или вне гарантийного срока. Ответственность за перевозку машин, деталей машин и прилегающего оборудования лежит на адресате;
- завод-изготовитель не несет ответственности в случае претензий в нанесении травм владельцу или третьему лицу;
- завод-изготовитель не обязан выплачивать какую-либо компенсацию за потерю урожая или какой-либо ущерб, нанесенный в результате брака, скрытого дефекта или поломки машины.

### **13.2 Обязанности пользователя**

В обязанности пользователя полуприцепа входит:

- регулярное обслуживание оборудования, а именно: смазка, уход, техническое обслуживание, регулировка деталей, подтягивание крепежных деталей и т.д.;
- снятие или замену неисправной детали или деталей и, при необходимости, закрепление соответствующей новой детали или деталей;
- своевременный вызов представителя завода-изготовителя;
- транспортировка машин, деталей или дополнительного оборудования к месту ремонта и оттуда к месту пользования.

### **13.3 Условия гарантийного обслуживания**

Условия оказания гарантийного обслуживания:

- направление претензии (рекламации) пользователя со следующей информацией:
- имя, адрес пользователя;
- название машины;
- дата доставки машины;
- дата инцидента;

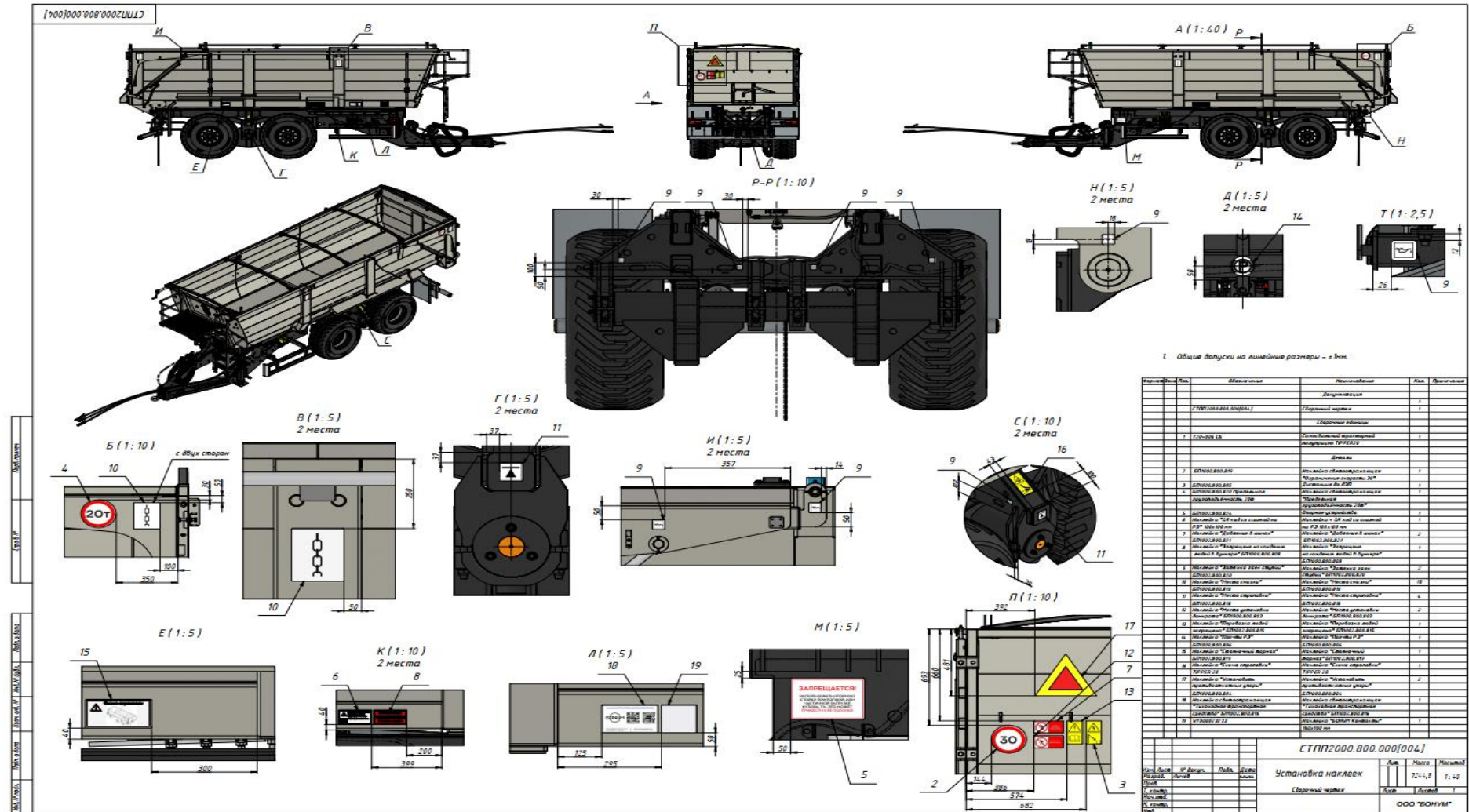


- мощность и модель используемого трактора;
- детальное описание и предполагаемая причина инцидента;
- количество, характеристики и наименования поврежденных деталей и узлов.
- поврежденные детали, а также копия бланка должны быть доставлены заводу-изготовителю для проверки;
- затраты на транспортировку деталей несет отправитель;
- техническое обслуживание и эксплуатация машины должны производиться в соответствии с инструкциями. Количество и марка смазочных материалов должны соответствовать рекомендациям завода-изготовителя.

Гарантия не может быть передана какому-либо лицу без предварительного соглашения завода-изготовителя.

## Приложение 1

### Схема нанесения наклеек



## Приложение 2

### Технические дополнения по подготовке самосвального тракторного полуприцепа СТПП2000 к работе

1. При каждом выезде полуприцепа и каждые 10 часов работы необходимо производить проверку момента затяжки гаек ступиц колес. Момент затяжки – 500...560 Нм. Необходимый ключ 30 мм. Рычаг 900 мм. Прилагаемое усилие  $F = 60$  кг.

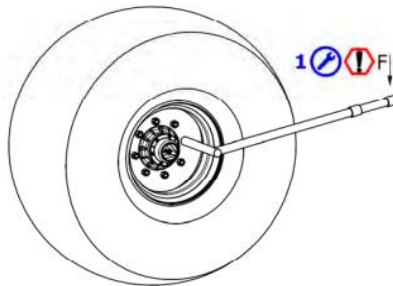


Рис. 1 – Проверка момента затяжки гаек

2. Давление в шинах выбирать в зависимости от установленных на полуприцепе.

Таблица 1 – Давление в шинах

Название шины	Минимальное давление в шинах		
	бар	Psi	кпа
Ceat T422 Value Pro 550/60 R22,5	3	43	300
Alliance AGRIFLEX 167D 600/55 R26.5	2,8	40	280
Alliance 882 560/60 R22.5	4	58	400
Alliance 885 560/60 R22.5	4	58	400
Alliance 166D 550/60 R26.5	3,6	52	360
Alliance 163C 600/55 R26.5	2,6	37	260
BKT 560/60 R22.5 V-FLEXA 166 D TL	2,8	40	280
BKT 550/60 R22.5 FLOTATION 648 TL	3,3	47	330
BKT 600/55 R26.5 FLOTATION 648 TL	2,6	37	260
Mitas TR-12 600/55 R22.5 170A8	4.5	65	450
Mitas TR-12 500/60 R22.5 170A8	4.5	65	450
16PR Sunstyer I-3 TL 550/60 R22.5	2.8	41	280

ООО «БОНУМ»

Отдел продаж: 8 (800) 550-01-61  
Отдел рекламаций: 8 (863) 310-01-22 #1429

[www.bonum-trailer.ru](http://www.bonum-trailer.ru)